

Руководство по монтажу, наладке, эксплуатации и техническому обслуживанию

Задвижки клиновые стальные литые с выдвигным шпинделем (ЗКЛ) Ру 1,6; 2,5; 4,0; 6,3 МПа

1. Назначение и технические характеристики

1.1. Задвижка клиновая стальная с выдвигным шпинделем, с ручным или электрическим приводом, предназначена в качестве запорного устройства на трубопроводах по транспортировке воды для технологических целей, пара, масел, нефти, аммиака, жидких и газообразных не агрессивных нефтепродуктов, углеродных газов при условном давлении Ру 1,6; 2,5; 4,0; 6,3 МПа и температуре среды до 425 °С (углеродистая сталь) и 565 °С (высоколегированная сталь).

1.2. Основные сведения об изделии, технические данные и характеристики, материал основных деталей приведены в паспорте в п.п. 1, 2, 3 и табл. 1 настоящего РЭ на задвижку.

2. Комплектность

- Задвижка
- Паспорт
- Руководство по монтажу, наладке, эксплуатации и техническому обслуживанию
- Задвижки с электроприводом комплектуются дополнительно паспортом, техническим описанием и инструкцией по эксплуатации на электропривод.
- Ответные фланцы и детали фланцевых соединений поставляются по отдельному заказу.

3. Устройство и принцип работы

3.1 Задвижка состоит из следующих основных частей (см. рис. 1, рис.2 и рис.3):

- корпуса 1;
- узла затвора, состоящего из упругого клина 2 обеспечивающего герметичное перекрытие проходного сечения;
- крышки 3, имеющей сальниковое уплотнение по штоку шпинделя;
- шпинделя 4, соединенного одним концом с клином, а другим с ходовой втулкой;
- узла управления, состоящего из маховика 5, редуктора 6 или электропривода 7.

3.2 Принцип работы:

При вращении маховика или подаче сигнала на электропривод передается вращение ходовой втулке, передающей вращательное движение в поступательное движение шпинделя, соединенного с клином, который открывает или закрывает проходное отверстие в зависимости от направления вращения маховика или электропривода. Направления вращения на открытие и закрытие задвижки указано на маховике знаком "О" - открытие и "З" - закрытие.

4. Маркирование

4.1. На боковой стороне корпуса нанесена маркировка - (лицевая сторона)

-Давление номинальное PN или условное Ру (кгс/см²)

-Диаметр номинальный DN или условный Ду, мм.

4.2. На лицевой стороне к фланцу корпуса прикреплена табличка на которой нанесены:

- товарный знак завода-изготовителя
- таблица-фигура
- знак соответствия
- заводской номер
- дата изготовления
- материал корпусных деталей

5. Указание мер безопасности

5.1.К эксплуатации и обслуживанию задвижек допускается персонал, изучивший правила эксплуатации задвижек.

5.2.Обслуживание, эксплуатация задвижек и меры по технике безопасности должны соответствовать указаниям настоящей инструкции и ГОСТ 12.2.063-81, а задвижек с электроприводами и технического описания и инструкции по эксплуатации (ТО и ИЭ) на электропривод.

5.3.Задвижки обязательно открывать на полный ход. Запрещается использовать задвижки для регулирования среды при не полностью открытом затворе.

5.4.Задвижки не должны испытывать нагрузки от трубопровода.

5.5.Запрещается производить работы по демонтажу и ремонту при наличии давления среды в полости задвижки.

6. Подготовка изделий к работе, порядок работы и техническое обслуживание

6.1.Перед монтажом задвижки необходимо снять заглушки с проходных отверстий, тщательно очистить уплотнительные поверхности затвора и присоединительных фланцев.

6.2.Расконсервацию задвижек следует производить по ГОСТ 9.014 – 78 непосредственно перед монтажом.

6.3.Подготовку электропривода к работе на задвижках с ЭИМ, регулировку, настройку и техническое обслуживание проводить согласно ТО и ИЭ на электропривод.

6.4.Затяжку крепежных деталей следует производить равномерно без перекосов и перетяжек.

6.5. Во время эксплуатации следует периодически проводить регламентные работы: 1) проверять состояние крепежных деталей, 2) работоспособность задвижек наработкой 1 -2 циклов, 3) герметичность мест соединений относительно внешней среды, 4) резьбу шпинделя смазать кистью, а узел ходовая втулка-крышка шприцем через масленку смазкой ЦИАТИМ-203 ГОСТ 8773-73. Смазку электропривода на задвижках с ЭИМ производить согласно ТО и ИЭ на электропривод.

Периодичность смазки 1 раз в 3 месяца.

7. Возможные неисправности и способы их устранения

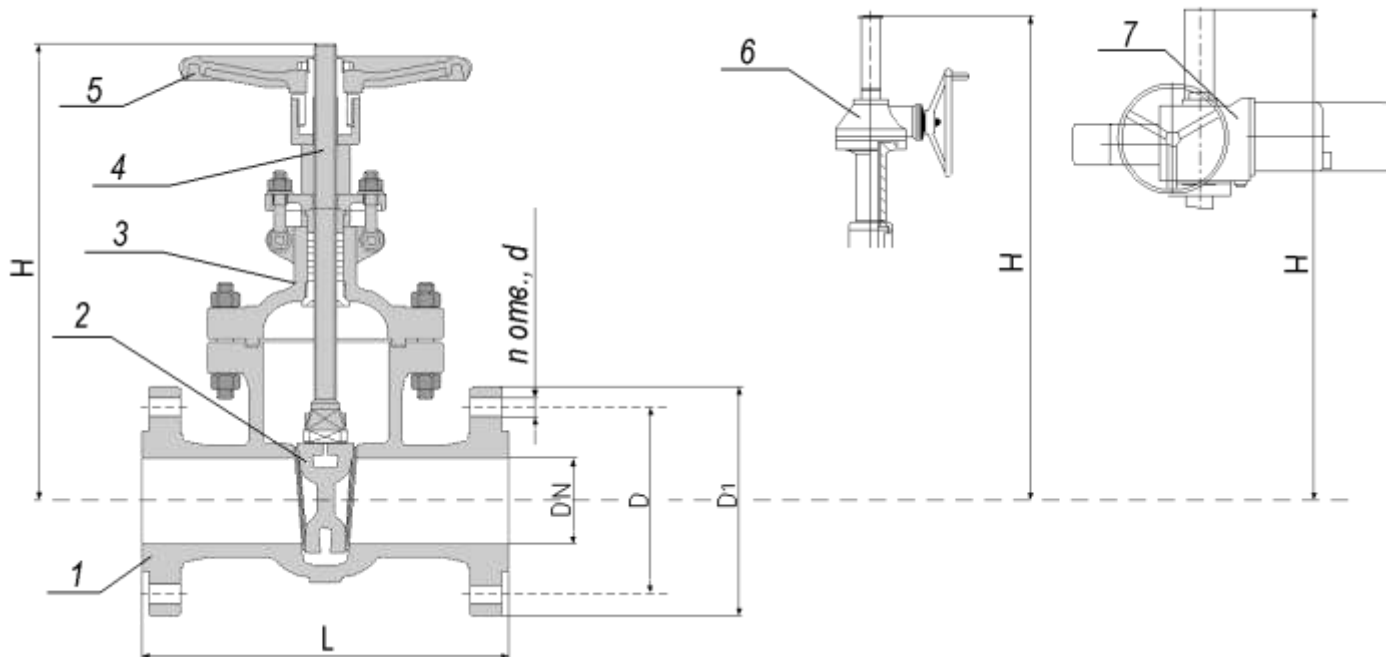
Наименование неисправности внешнее, проявления и дополнительные признаки	Вероятная причина	Способ устранения
1. Нарушена герметичность прокладочных соединений. Пропуск среды через прокладочные соединения	1. Недостаточно уплотнена прокладка. Ослабление затяжки шпилек и болтов.	Уплотнить прокладку дополнительной подтяжкой гаек равномерно без перекосов. Заменить прокладку
2. Нарушение герметичности затвора. Пропуск среды при закрытом затворе	1. Повреждены уплотнительные поверхности корпуса и клина	Разобрать задвижку и протереть уплотнительные поверхности корпуса и клина
3. Нарушена герметичность сальника. Пропуск среды через сальник	1. Недостаточная затяжка сальника. 2. Износ сальниковой набивки	Уплотнить сальник дополнительной подтяжкой гаек. Заменить или добавить сальниковую набивку
4. Задвижка не открывается и не закрывается, шпиндель не перемещается	1. Заклинивание подвижных частей	Разобрать задвижку, устранить заклинивание, смазать подвижные части

8. Сведения о транспортировании и хранении

8.1. Задвижки могут транспортироваться всеми видами транспорта в соответствии с правилами перевозки грузов, действующие на данном виде транспорта.

8.2. Условия транспортировки и хранения задвижек в части воздействия климатических факторов - 8 (ОЖЗ), с электроприводом - 4 Ж2 по ГОСТ 15150-69

8.3. При длительном хранении задвижек необходимо периодически, 1 раз в 6 месяцев подновлять (заменять) консервационную смазку К-17 ГОСТ 10877-76.



Габаритные и присоединительные размеры

Таблица 1

DN, мм	PN, мм	L, мм	H, мм			d, мм	n, мм	DN, мм	PN, мм	L, мм	H, мм			d, мм	n, мм
			маховик	редуктор	эл. привод						маховик	редуктор	эл. привод		
50	16	180	358	-	678	18	4	50	25	250	371	-	691	18	4
80		210	435	-	755	18	4	80		280	455	-	775	18	8
100		230	500	-	820	18	8	100		300	551	-	871	22	8
150		280	674	-	994	22	8	150		350	708	-	1028	26	8
200		330	818	-	1138	22	12	200		400	858	-	1325	26	12
250		450	969	-	1409	26	12	250		450	1015	-	1460	30	12
300		500	1145	-	1588	26	12	300		500		1201	1653	30	16
350		550	-	1280	1755	26	16	350		550		1308	1791	33	16
400		600	-	1450	1902	30	16	400		600	-	1483	2092	33	16
500		700	-	1676	2276	33	20	500		700			2465	39	20
600		800	-	1810	2474	39	20	600		800	-			39	20
700		900	-		3046	39	24	700		900				45	24
800	1000	-		3250	39	24	800	1000				45	24		
900	Ø10	-		3509	38	28	900	1100				52	28		
1000	Ø20	-		3873	45	28	1000	1200				56	28		
1200	Ø40	-			52	32	1200	1400				56	32		

DN, мм	PN, мм	L, мм	H, мм			d, мм	n, мм	DN, мм	PN, мм	L, мм	H, мм			d, мм	n, мм
			маховик	редуктор	эл. привод						маховик	редуктор	эл. привод		
50	40	250	371		691	18	4	50	63	267	371		790	22	4
80		310	455		775	18	8	80		318	455		890	22	8
100		350	551		871	22	8	100		356	551		1020	26	8
150		450	708		1028	26	8	150		444		718	1290	33	8
200		550	858		1325	30	12	200		533	8731	873	1475	33	12
250		650	1015		1460	33	12	250		650		1050	1500	39	12
300		750	-	1201	1653	33	16	300		750		1215	1820	39	16
350		850	--	1308	1791	33	16	350		850			2216	39	16
400		950	-	1483	2092	39	16	400		950			2838	45	16
500		115	-		2465	45	20	500		1150			3320	52	20
600		Ø35	-			52	20								
700		Ø55	-			52	24								

Астана +7(77172)727-132 Волгоград (844)278-03-48 Воронеж (473)204-51-73 Екатеринбург (343)384-55-89

Казань (843)206-01-48 Краснодар (861)203-40-90 Красноярск (391)204-63-61 Москва (495)268-04-70

Нижегород (831)429-08-12 Новосибирск (383)227-86-73 Ростов-на-Дону (863)308-18-15

Самара (846)206-03-16 Санкт-Петербург (812)309-46-40 Саратов (845)249-38 Уфа (347)229-48-12

Россия, Казахстан и другие страны ТС доставка в любой город

единый адрес для всех регионов: akr@nt-rt.ru

www.arkor.nt-rt.ru