

# Затворы поворотные

ТУ 3741-013-96455923-2008

• DN 300–1200 • PN 1,0 МПа

32с310р

32с910р

Давление Pressure: 10 МПа

Присоединение к трубопроводу

Материал основных деталей

Класс герметичности

Управление затвором

Установочное положение

Климатическое исполнение

Таблица фигур Figure: 32с310р, 32с910р

фланцевое по ГОСТ 12815-80

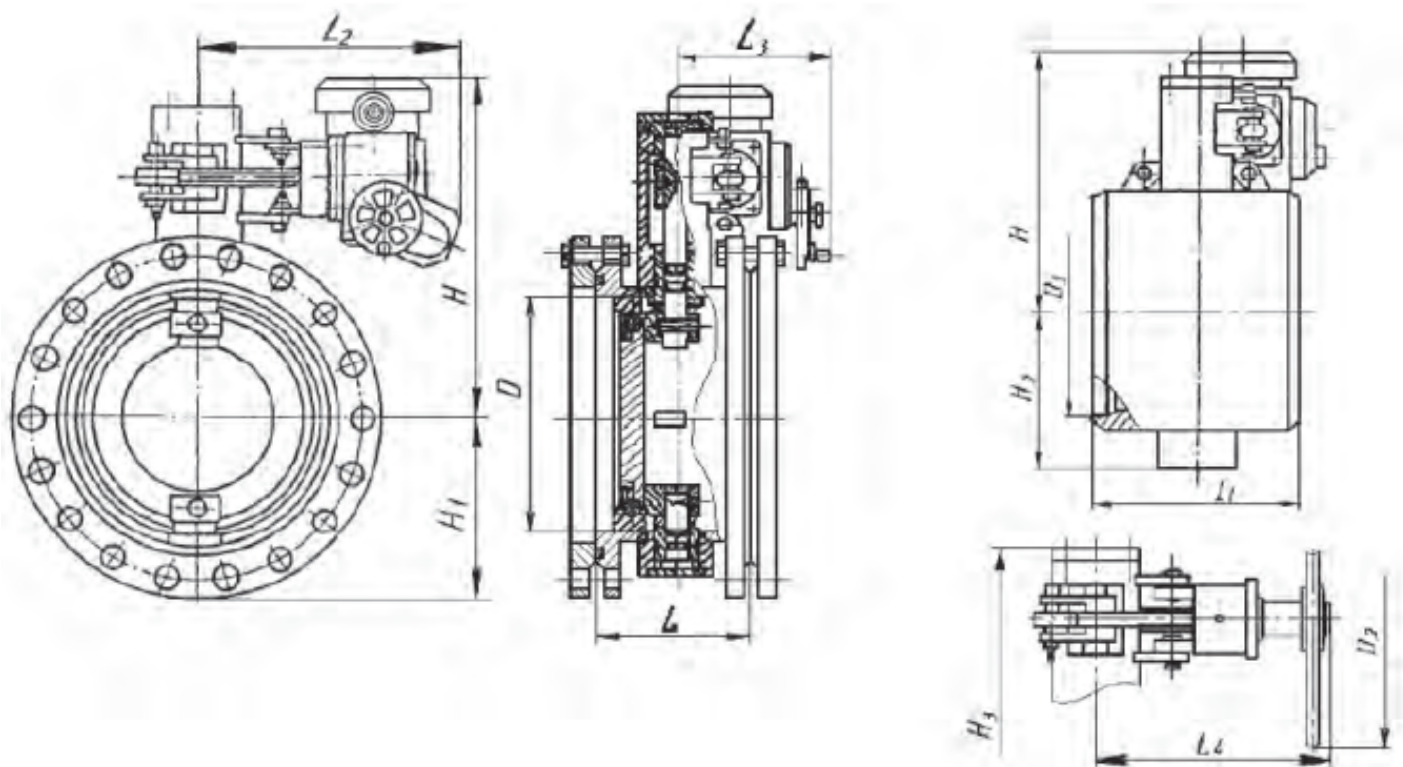
корпус – Ст 20пс, диск – 20, вал – 14Х17Н2

«С» по ГОСТ 9544-2005

редуктор, электропривод

любое, с горизонтальным положением оси вращения диска

У1 по ГОСТ 15150-69



DN		300	400	600	800	1000	1200	
NPS		12	16	24	32	40	48	
Вид присоединения к трубопроводу	Фланцевое присоединение	D, мм	304	398	602	800	998	1200
		L, мм	220	240	300	350	400	450
		H, мм	460	633	748	910	1033	1175
		H1, мм	220	282	395	512	630	750
	Присоединение под приварку	D1, мм	308	406	—	—	—	—
		L1, мм	350	360	—	—	—	—
		H, мм	460	633	—	—	—	—
		H2, мм	215	273	—	—	—	—
	Электроприводное	H, мм	460	633	748	910	1033	1175
		L2, мм	712	740	738	877	898	984

Вид управления затвором	Ручное	L3, мм	288	303	533	560	572	620
		D2, мм	360	360	600	—	—	—
		H3, мм	492	664	828	—	—	—
		L4, мм	322	350	430	—	—	—
Масса затвора, кг	Фланцевые	с электроприводом	97	150	350	667	978	1450
		с ручным управлением	87	140	340	—	—	—
	Под приварку	с электроприводом	78	125	308	—	—	—
		с ручным управлением	68	115	298	—	—	—

Астана +7(77172)727-132 Волгоград (844)278-03-48 Воронеж (473)204-51-73 Екатеринбург (343)384-55-89  
Казань (843)206-01-48 Краснодар (861)203-40-90 Красноярск (391)204-63-61 Москва (495)268-04-70  
Нижний Новгород (831)429-08-12 Новосибирск (383)227-86-73 Ростов-на-Дону (863)308-18-15  
Самара (846)206-03-16 Санкт-Петербург (812)309-46-40 Саратов (845)249-38 Уфа (347)229-48-12  
Россия, Казахстан и другие страны ТС доставка в любой город  
единый адрес для всех регионов: [akr@nt-rt.ru](mailto:akr@nt-rt.ru)  
[www.arkor.nt-rt.ru](http://www.arkor.nt-rt.ru)