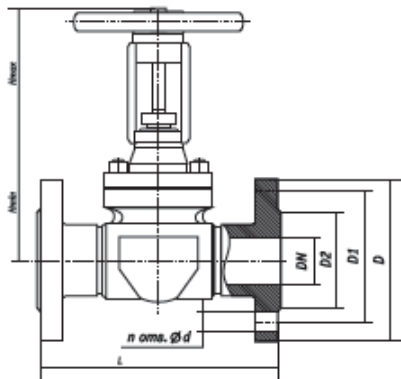


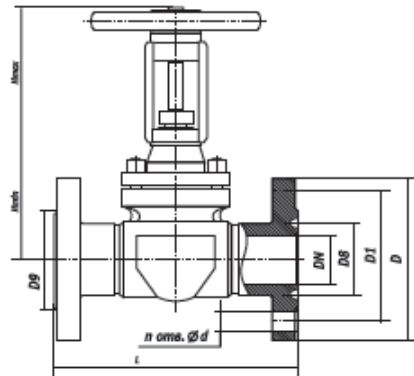
# Задвижки Клиновые Кованные

Таблица фигур Figure  
31с45нж, 31лс45нж, 31нж45нж

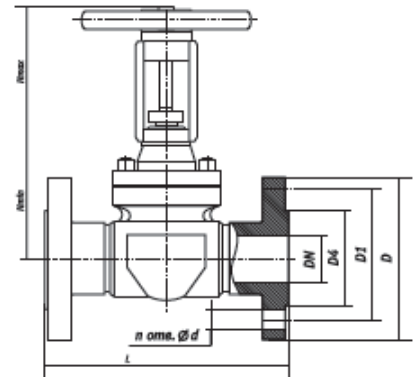
Давление: 1,6–16,0 МПа  
Pressure: CLASS150-900



фланцевое исполнение 1



фланцевое исполнение 7



фланцевое исполнение 2

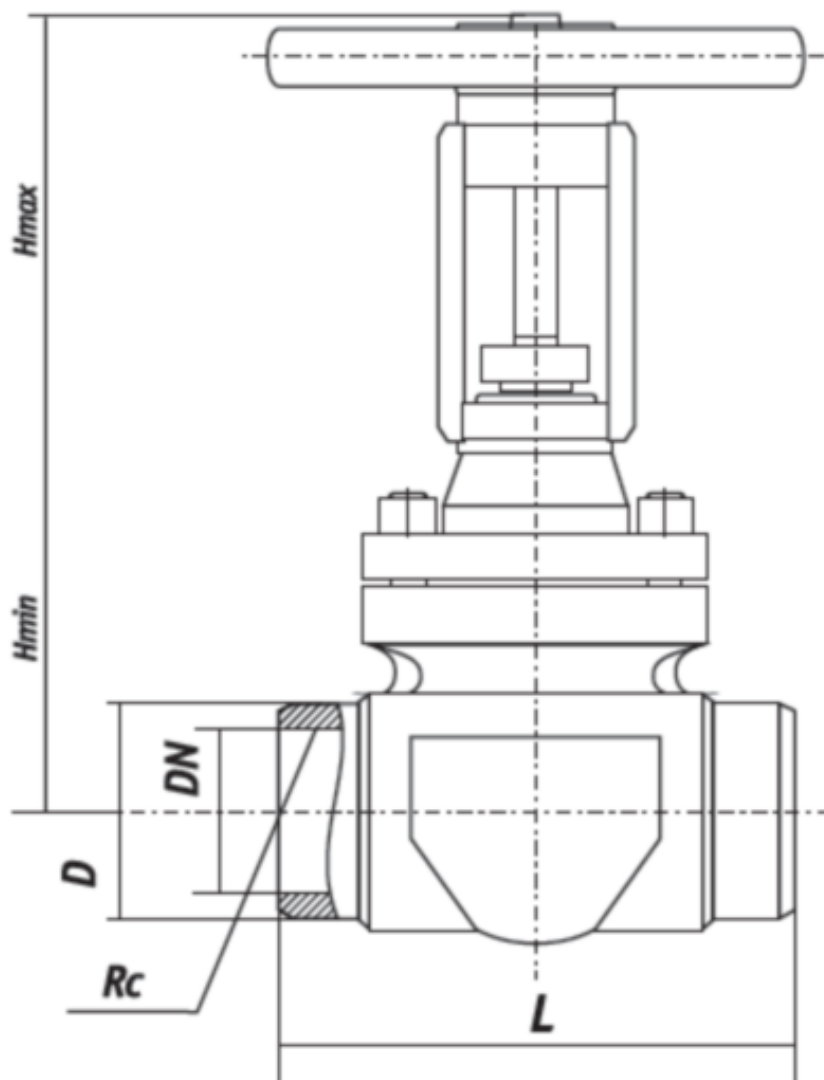
Основные размеры и масса  
Main Dimensions & Weight

Условный проход DN	Давление Pressure MPa	Основные размеры, мм Main Dimensions, mm								n	Масса, кг Weight, kg
		D	D1	D2	D4	L	Hmin	Hmax	d		
15	1,6	95	65	47	—	140	169	178	14	4	4,1
20		105	75	58	—	140	169	178	14	4	4,22
25		115	85	68	—	165	180	189	14	4	7,6
32		135	100	78	—	178	210	228	18	4	8,6
40		145	110	88	—	178	250	290	18	4	9,5
50		160	125	102	—	178	300	350	18	4	17,4
80		195	160	133	—	280	400	480	18	8	41
15	2,5	95	65	47	—	140	169	178	14	4	4,25
20		105	75	58	—	152	169	178	14	4	4,5
25		115	85	68	—	165	180	189	14	4	7,9
32		135	100	78	—	178	210	228	18	4	9,1
40		145	110	88	—	216	250	290	18	4	9,5
50		160	125	102	—	216	300	350	18	4	19,0
80		195	160	133	—	280	400	480	18	8	42
15	4,0	95	65	—	39	140	169	178	14	4	4,25
20		105	75	—	50	152	169	178	14	4	4,5
25		115	85	—	57	165	180	189	14	4	7,9
32		135	100	—	65	178	210	228	18	4	9,2
40		145	110	—	75	216	250	290	18	4	9,5
50		160	125	—	87	216	300	350	18	4	19,0
80		195	160	—	120	283	400	480	18	8	43
15	6,3	105	75	—	39	165	169	178	14	4	4,9
20		125	90	—	50	190	169	178	18	4	6,1
25		135	100	—	57	216	180	189	18	4	10,2
32		150	110	—	65	229	210	228	22	4	11,5
40		165	125	—	75	241	250	290	22	4	12,5
50		175	135	—	87	267	300	350	22	4	23,2
80		210	170	—	120	318	400	480	22	8	44
100		250	200	—	149	350	560	636	26	8	81
150		340	280	—	203	444	735	790	33	8	201

200	405	345	—	259	533	850	915	33	12	217
-----	-----	-----	---	-----	-----	-----	-----	----	----	-----

Условный проход DN	Давление Pressure MPa	Основные размеры, мм Main Dimensions, mm									n	Масса, кг Weight, kg
		D	D1	D4	D8	D9	L	Hmin	Hmax	d		
15	10,0	105	75	39	-	-	165	169	178	14	4	5,1
20		125	90	50	-	-	190	169	178	18	4	6,4
25		135	100	57	-	-	216	180	189	18	4	10,5
32		150	110	65	-	-	280	210	228	22	4	11,6
40		165	125	75	-	-	241	250	290	22	4	12,6
50		195	145	87	-	-	267	300	350	26	4	23,5
80		230	180	120	-	-	318	400	480	26	8	46
100		265	210	149	-	-	350	560	636	30	8	86,8
150		350	290	203	-	-	562	735	790	33	12	254
200		430	360	256	-	-	533	850	915	36	12	298
15	16,0	105	75	-	35	55	165	169	178	14	4	5,25
20		125	90	-	45	58	190	169	178	18	4	6,5
25		135	100	-	50	68	216	180	189	18	4	10,8
32		150	110	-	65	78	229	210	228	22	4	12,4
40		165	125	-	75	88	267	250	290	22	4	13,5
50		195	145	-	95	115	292	300	350	26	4	28,5
80		230	180	-	130	150	356	400	480	26	8	47,5
100		265	210	-	145	175	350	560	636	30	8	88
150		350	290	-	205	250	560	735	790	33	12	266
200		430	360	-	275	315	660	850	915	36	12	320

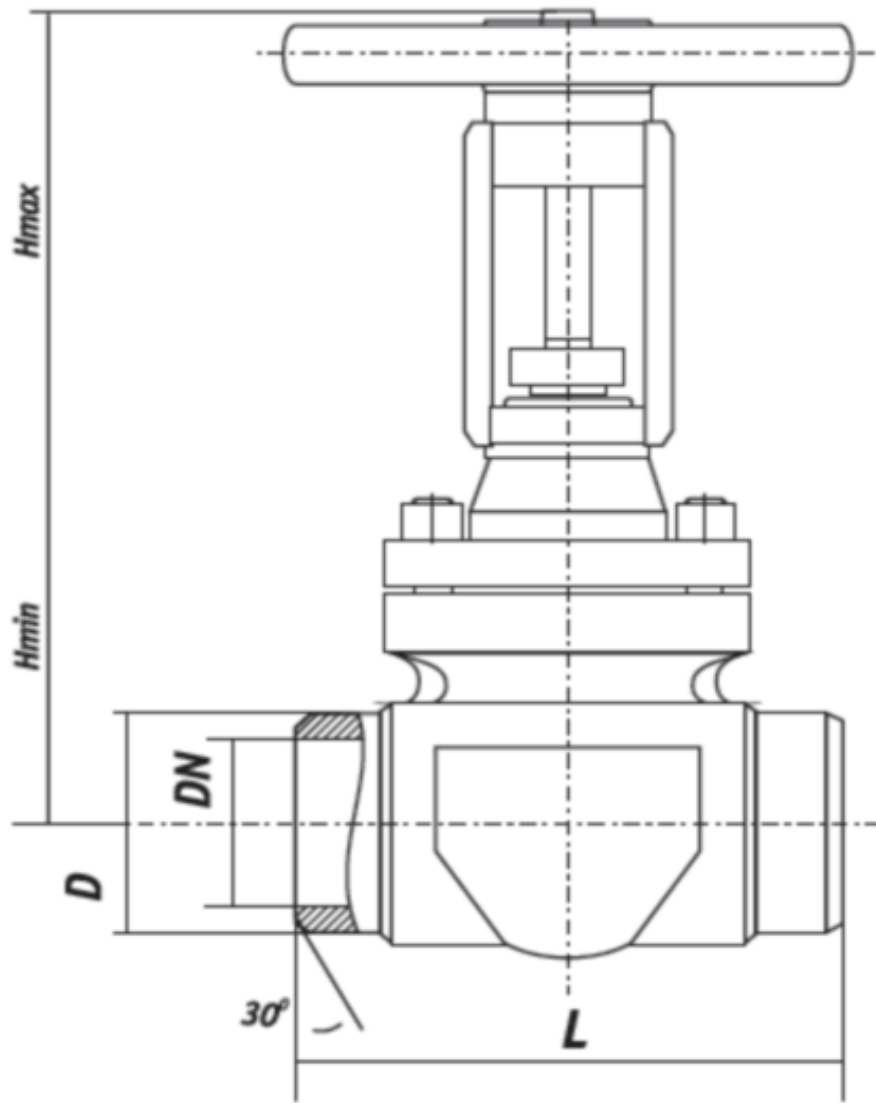
Астана +7(77172)727-132 Волгоград (844)278-03-48 Воронеж (473)204-51-73 Екатеринбург (343)384-55-89  
Казань (843)206-01-48 Краснодар (861)203-40-90 Красноярск (391)204-63-61 Москва (495)268-04-70  
Нижний Новгород (831)429-08-12 Новосибирск (383)227-86-73 Ростов-на-Дону (863)308-18-15  
Самара (846)206-03-16 Санкт-Петербург (812)309-46-40 Саратов (845)249-38 Уфа (347)229-48-12  
Россия, Казахстан и другие страны ТС доставка в любой город  
единый адрес для всех регионов: [akr@nt-rt.ru](mailto:akr@nt-rt.ru)  
[www.arkor.nt-rt.ru](http://www.arkor.nt-rt.ru)



муфтовое исполнение

Условный проход DN	Давление Pressure MPa	Rc	Основные размеры, мм MainDimensions, mm				Масса, кг Weight, kg
			D	L	Hmin	Hmax	
15	1,6	½	34	90	169	178	2,7
20	2,5	¾	37	90	169	178	2,7
25	4,0	1	50	105	180	189	5,3
32	6,3	1¼	60	124	210	228	5,7
40	10,0	1½	70	130	250	290	7,9
50	16,0	2	82	130	300	350	11,2

Астана +7(77172)727-132 Волгоград (844)278-03-48 Воронеж (473)204-51-73 Екатеринбург (343)384-55-89  
 Казань (843)206-01-48 Краснодар (861)203-40-90 Красноярск (391)204-63-61 Москва (495)268-04-70  
 Нижний Новгород (831)429-08-12 Новосибирск (383)227-86-73 Ростов-на-Дону (863)308-18-15  
 Самара (846)206-03-16 Санкт-Петербург (812)309-46-40 Саратов (845)249-38 Уфа (347)229-48-12  
 Россия, Казахстан и другие страны ТС доставка в любой город  
 единый адрес для всех регионов: [akr@nt-rt.ru](mailto:akr@nt-rt.ru)  
[www.arkor.nt-rt.ru](http://www.arkor.nt-rt.ru)



исполнение под приварку

Условный проход DN	Давление Pressure MPa	Основные размеры, мм MainDimensions, mm				Масса, кг Weight, kg
		D	L	Hmin	Hmax	
15	1,6	34	90	169	178	2,7
20	2,5	37	90	169	178	2,7
25	4,0	50	105	180	189	5,3
32	6,3	60	124	210	228	5,7
40	10,0	70	130	250	290	7,9
50	16,0	82	130	300	350	11,2
80	6,3	120	356	400	480	26,5
100	10,0	110	350	560	636	63,3
150	16,0	161	450	735	790	162
200		220	550	850	915	175

Астана +7(77172)727-132 Волгоград (844)278-03-48 Воронеж (473)204-51-73 Екатеринбург (343)384-55-89  
 Казань (843)206-01-48 Краснодар (861)203-40-90 Красноярск (391)204-63-61 Москва (495)268-04-70  
 Нижний Новгород (831)429-08-12 Новосибирск (383)227-86-73 Ростов-на-Дону (863)308-18-15  
 Самара (846)206-03-16 Санкт-Петербург (812)309-46-40 Саратов (845)249-38 Уфа (347)229-48-12  
 Россия, Казахстан и другие страны ТС доставка в любой город  
 единый адрес для всех регионов: [akr@nt-rt.ru](mailto:akr@nt-rt.ru)  
[www.arkor.nt-rt.ru](http://www.arkor.nt-rt.ru)